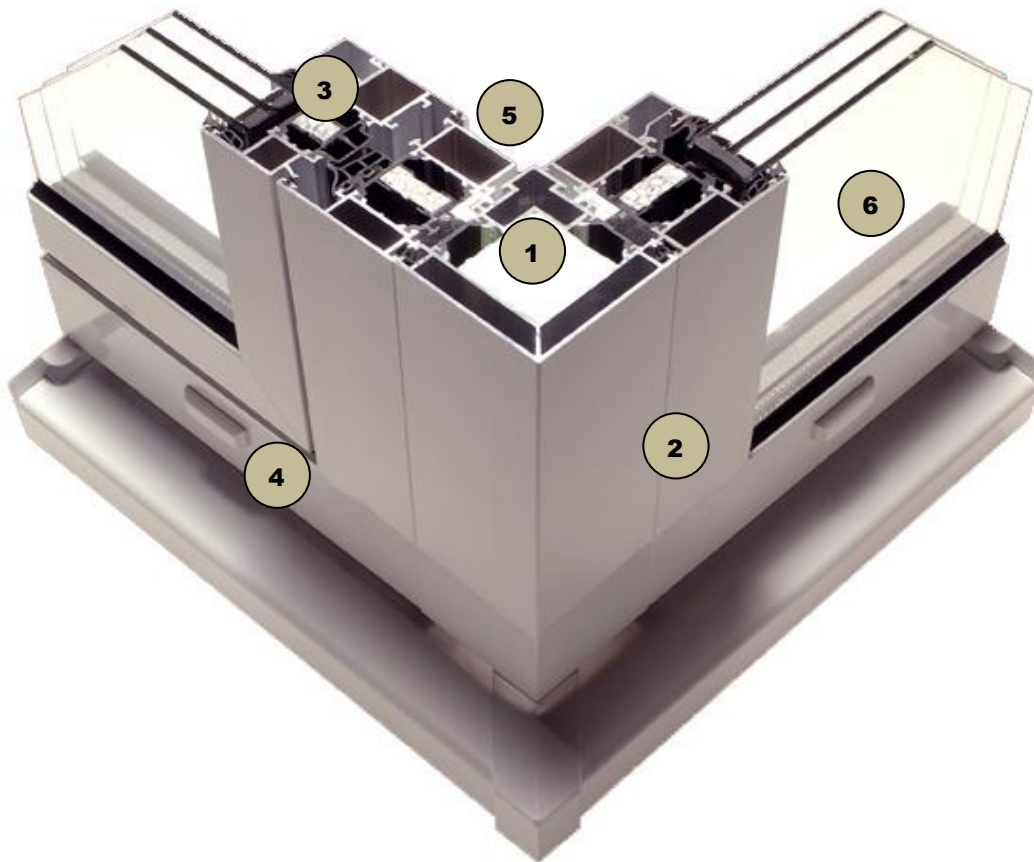


Alu System 1.0



Hoch - wärmegeklämmt!!!

Aluminiumprofil mit 42 mm 3-fach Verglasung

U_f Rahmen: ca. 0.98 W/m² K

U_g Verglasung: ca. 0.70 W/m² K

U_w Gesamt: ca. 1.0 W/m² K

- 1 Aluminiumprofil** mit thermischer Trennung durch den Verbund von Polyamidstegen 28mm.
Hohe Wärmedämmung durch eingeschobene Dämmstoffeinlagen.
 Rahmen und Flügel sind an der Außenseite flächenbündig. Bautiefe 75 - 84mm.
- 2 Alu bietet** höchsten Wetterschutz, geringer Pflegeaufwand, ansprechendes Design.
 Hochwertige Einbrennlackierung mit Pulverlacken in allen RAL-Farben.
 Oberfläche mit Qualitätsgarantie nach den Richtlinien der GSB.
- 3 Mehrfach - Dichtungssysteme** mit EPDM Mehrkammer-Mitteldichtung über blendrahmenseitiger Isolierzone, bieten umlaufend optimalen Wärme und Schallschutz.
- 4 Entwässerung** verdeckt liegend am tiefsten Profilpunkt durch Schlitze 8X30 mit einklipsbare Regenkappen aus Kunststoff.
- 5 Fenster und Türen** erhalten einen verdeckt liegenden Einhand-**Beschlag 3D** verstellbar mit Kunststoffabdeckungen im Bereich der Scheren und Ecklager.
 Farben in Silber, weiß oder dunkelbraun.
- 6 Hochwertige Wärmeschutzverglasung** mit Edelgasfüllung
 U_g - Wert 0.7 W/m²K Aufbau 42 mm. Sondergläser auf Anfrage: Sonnenschutz, Sichtschutz, Feuerschutz, Einbruchhemmung, Multifunktionsgläser, reinigungsunterstützendes Glas.